

The Leader Of Truck Body Accessories



PRODUCT INTRODUCTION

ВНЕДРЕНИЕ ПРОДУКЦИИ
INTRODUCCIÓN DE PRODUCTOS

产品简介

HCC INDUSTRIAL LIMITED
Hangzhou HitoAuto Co., Ltd



Tel.: +86-571-82755131
Fax.: +86-571-82202637
Mob/Whatsapp: +86-15158188639
Email : alex.sun@hitopec.com ; hitoauto@hitopec.com
www.hitopec.com
Factory 1 Add: 45# XiangDong Village, Yiqiao, Xiaoshan District, Hangzhou, Zhejiang, China.
Factory 2 Add: Group Two, Danmuqiao Village, Dangshan Town, Xiaoshan District, Hangzhou, Zhejiang, China.

The Leader Of Truck Body Accessories

PACKAGING
DISPLAY
ВЫСТАВКА УПАКОВКИ
EXHIBICIÓN DE EMPAQUE
包装展示



CONTENTS

ОГЛАВЛЕНИЕ CONTENIDO



嵌入式系统

Embedded system
Встроенная система
Sistema integrado



技术信息

Technical information
Техническая информация
Información técnica



优点

Advantages
Преимущества
Ventajas



常见问题

FAQ's
Вопросы и Ответы
Preguntas frecuente



HITOAUTO 新开发的轮滑式二层叠放系统，主要为了增加仓库、干式车厢和冷藏车厢在存储运输过程中运输、储藏容量，防止底层货物被“压碎”，方便二层货物上下装卸，无需叉车进入卡车或者拖车年内所研制而成。主要适用于硬边干式车厢、冷藏车厢、集装箱以及狭长的仓库中安装，以提供各种物料搬运和存储解决方案。此外，通过使用特别设计的改装套件，可以将其安装到大多数现有车辆上。此系统可以安全地将可运输存储容量增加100%，载重量增加50%以上，以最大程度地增加装载量，并且可由一个人快速轻松操作。HITOAUTO轮滑式二层叠放系统是移动滚轮式设计，托盘可以在车厢门口装卸，由单个工人自行推行到所需位置固定。HITOAUTO轮滑式二层叠放系统是由高性能的航天工程铝合金研制而成，具有高韧性、高强度、高耐腐蚀性，能给客户提供更大的载重承受力，提供更高的安全性能。跟铁制固定位二层叠放系统相比，铝制滚轮式二层系统能减轻自身系统的重量，减轻卡车载重负担。

HITOAUTO creates the Double layer pulley stacker ,which is mainly designed to increase the capacity of warehouses, van truck cargo-bus carriage and refrigerated carriage in the process of storage and transportation.It can prevent the bottom cargo from being "crushed" and facilitate the loading and unloading of the second floor cargo, without forklift entering the truck or trailer. This system can be installed in hard edge van truck cargo-bus carriage ,refrigerated carriage, containers and long and narrow warehouses to provide a variety of material handling and storage solutions.Besides, it can be fitted to most existing vehicles using specially designed retrofit kits.This system can safely increase the transportable storage capacity by 100% and the load weight by more than 50% to maximize the loading capacity, and can be operated quickly and easily by one person.HITOAUTO Double layer pulley stacker is a type of mobile roller equipment. It means that pallets can be loaded and unloaded at the door of the carriage and pushed to the required position by a single worker.It is made of high-performance aluminum alloy which is widely used in Aerospace Engineering, with high toughness, high strength and high corrosion resistance, can provide customers with greater load bearing capacity and higher safety performance.Compared with the fixed position two-layer stacking system which is made of iron, this aluminum roller two-layer system can reduce the weight of its own system and reduce the truck load.

HITOAUTO создает роликовые системы загрузки, предназначенные для упрощения и ускорения погрузки-разгрузки и увеличения вместимости складов, грузовых автофургонов и рефрижераторных вагонов/Система позволяет предотвратить повреждение нижнего ряда грузов верхним и облегчить погрузку-разгрузку «второго этажа» , отказавшись при этом от использования вилочного погрузчика Система может быть смонтирована в грузовых автофургонах с жесткими стенками, рефрижераторах, контейнерах, а также на длинных и узких складах, чтобы обеспечить разнообразные решений для погрузочно-разгрузочных работ и хранения.Кроме того, систему можно установить на большинство существующих автомобилей с помощью специально разработанных комплектов для модернизации.Эта система может безопасно увеличить передвижную емкость хранения на 100% и вес груза более чем на 50%, чтобы максимизировать грузоподъемность, и может управляться быстро и легко одним человеком.HITOAUTO создает роликовые системы загрузки - это мобильный роликовый механизм. Это означает, что поддоны могут загружаться и выгружаться у двери тележки и перемещаться в нужное положение одним работником.Он изготовлен из высокоэффективного алюминиевого сплава, который широко используется в аэрокосмической технике, с высокой ударной вязкостью, высокой прочностью и высокой коррозионной стойкостью, может обеспечить клиентам большую несущую способность и более высокие характеристики безопасности.По сравнению с фиксированной двухслойной системой штабелирования, которая сделана из железа, эта двухслойная система с алюминиевыми роликами может уменьшить вес собственной системы и уменьшить нагрузку на грузовик.

El sistema de apilamiento de dos capas por poleas desarrollado recientemente por HITOAUTO es usado, principalmente, para aumentar la capacidad de transporte y almacenamiento en vehículos de transporte seco y refrigerado. Este mecanismo evita que la carga inferior se dañe y facilita la carga y descarga de la segunda capa sin necesidad de que el montacarga entre en el camión o tráiler. Este sistema es principalmente adecuado para instalarse en vagones secos de paredes rígidas, vagones refrigerados, contenedores y almacenes largos y estrechos para proporcionar diversas soluciones de transporte y almacenamiento de productos. Además, mediante el uso del kit de modificación especialmente diseñado, este se puede instalar en la mayoría de los vehículos existentes. Este sistema puede aumentar de forma segura la capacidad de almacenamiento transportable en un 100% y el peso de la carga en más del 50% para maximizar la capacidad y puede ser operado rápida y fácilmente por una sola persona. El sistema empotrado de apilamiento de dos capas por poleas de HITOAUTO es un diseño de rodillo móvil y los palets se pueden cargar y descargar en la puerta del camión. Solo un trabajador puede empujarlo a la posición deseada y fijarlo. El sistema empotrado de apilamiento de dos capas por polea de HITOAUTO está desarrollado a partir de una aleación de aluminio aplicado en ingeniería aeroespacial de alto rendimiento, caracterizado por su alta tenacidad, resistencia a fuerzas y a la corrosión, lo que puede proporcionar a los clientes una mayor capacidad de carga y un mayor rendimiento de seguridad. En comparación con el sistema de apilamiento de dos capas de posición fija de hierro, el sistema de dos capas de rodillos de aluminio puede reducir el peso de su propio sistema y reducir la carga pesada del camión.

2

托盘货架及安装使用

Allet shelf and installation
Поддонная полка и установка
Talación y uso del bastidor de palets

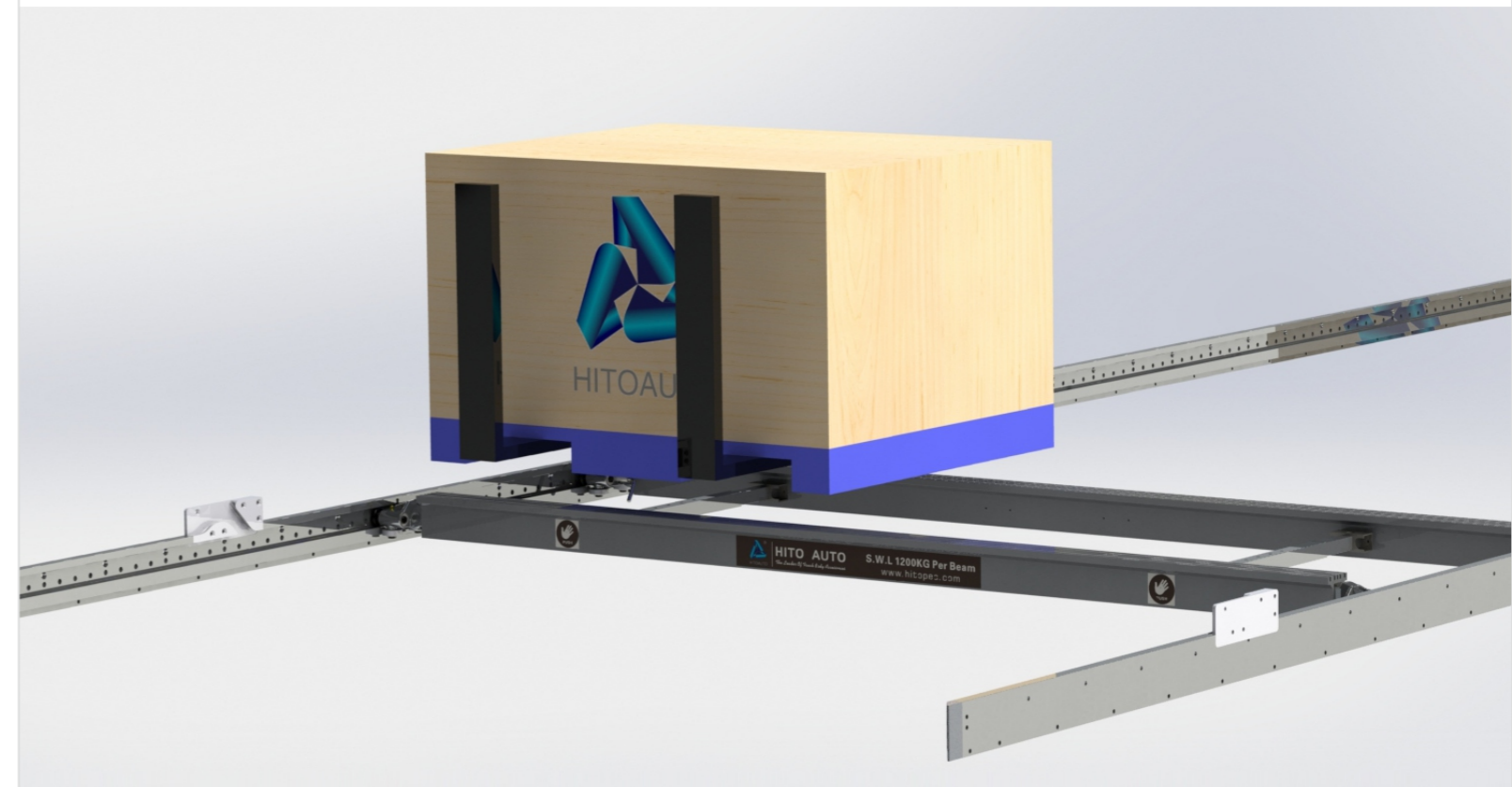
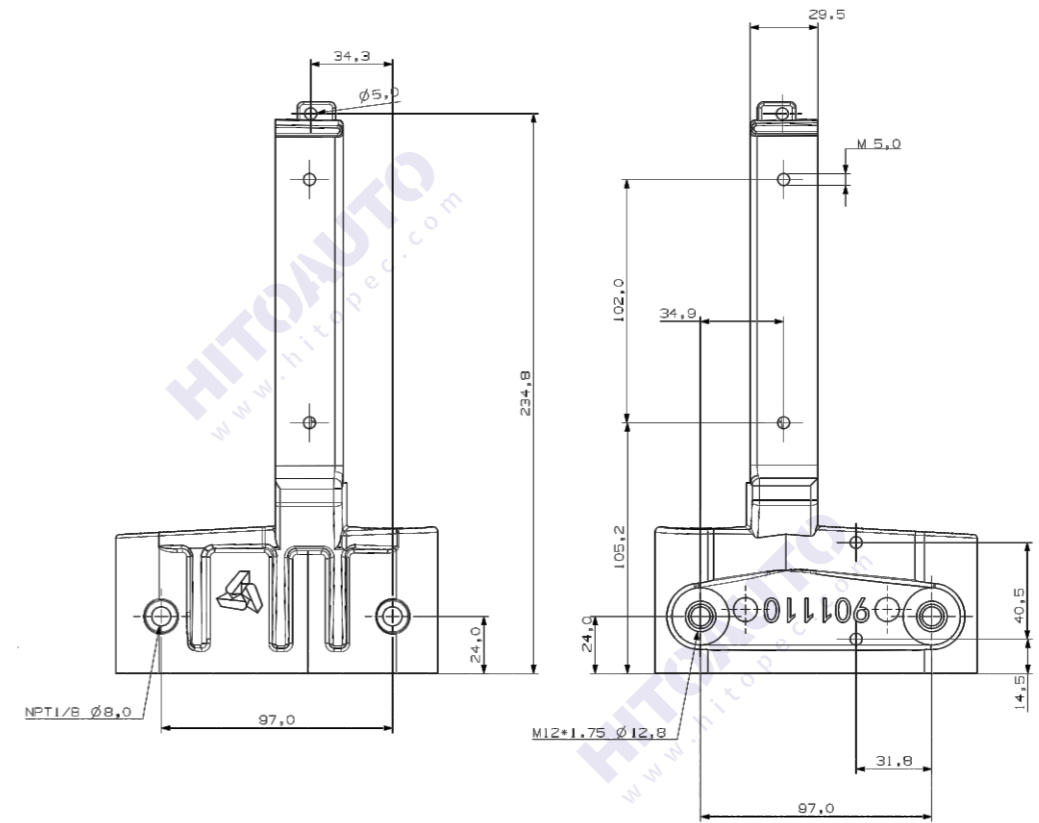
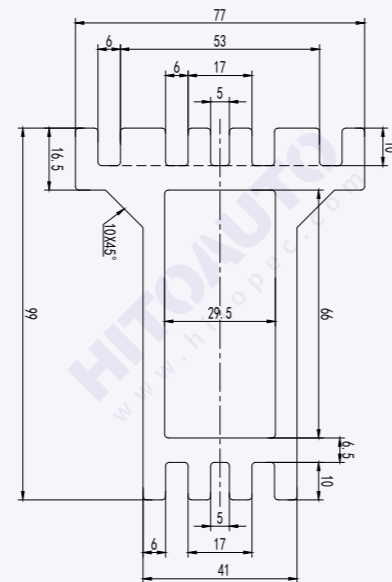


托盘货架梁与支撑杆（每个货架组件中有两个梁）连接在一起，成为可运行的托盘货架，并移至装载位置。然后，货架装载有货盘，并且可以把货架向前或向后移动到所需位置，并牢固地锁定在适当的位置。

The pallet rack beam is connected with the supporting rod to become a movable pallet rack and move to the loading position (There are two beams in each shelf assembly), then the rack is loaded with pallets and can be moved forward or backward to the required position and firmly locked in the appropriate position.

Балка стеллажа для поддонов соединяется с опорным стержнем, чтобы стать подвижной стеллажом для поддонов и перемещаться в положение загрузки (в каждой сборке полки есть две балки), затем стеллаж загружается поддонами и может перемещаться вперед или назад на необходимое положение и надежно зафиксировано в соответствующем положении.

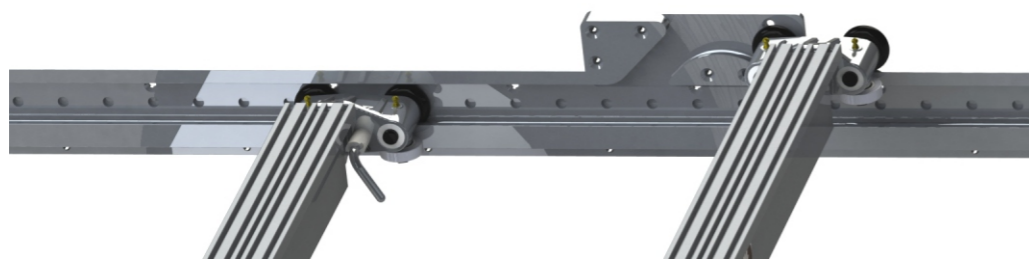
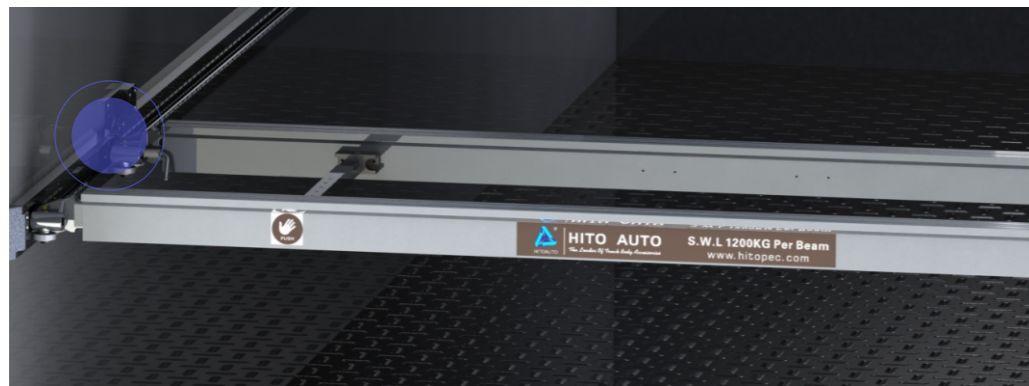
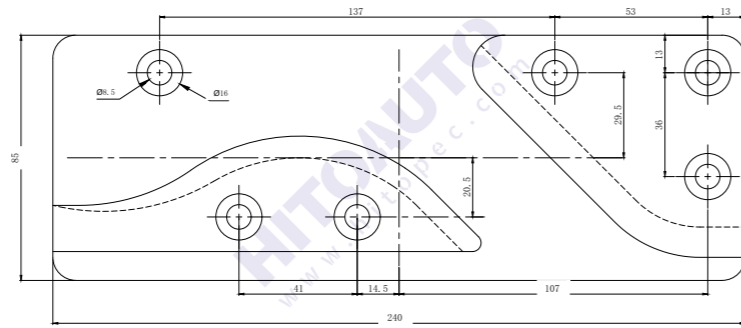
El bastidor de palets se conecta con las varillas de soporte (dos barras en cada conjunto de bastidor) para convertirse en un bastidor móvil de palets y moverse a la posición de carga. Luego, el bastidor con palets se puede mover hacia adelante o hacia atrás a la posición deseada y sujetarse firmemente en su lugar.



3

货架横梁导入口

Shelf crossbeam inlet
Вход для поперечины полки
Entrada de las barras del bastidor

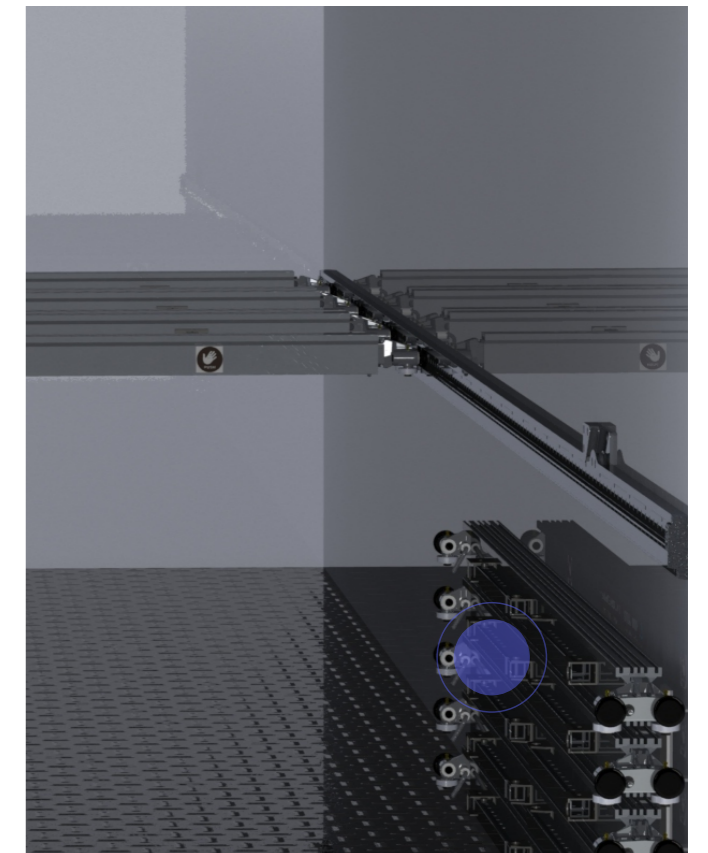
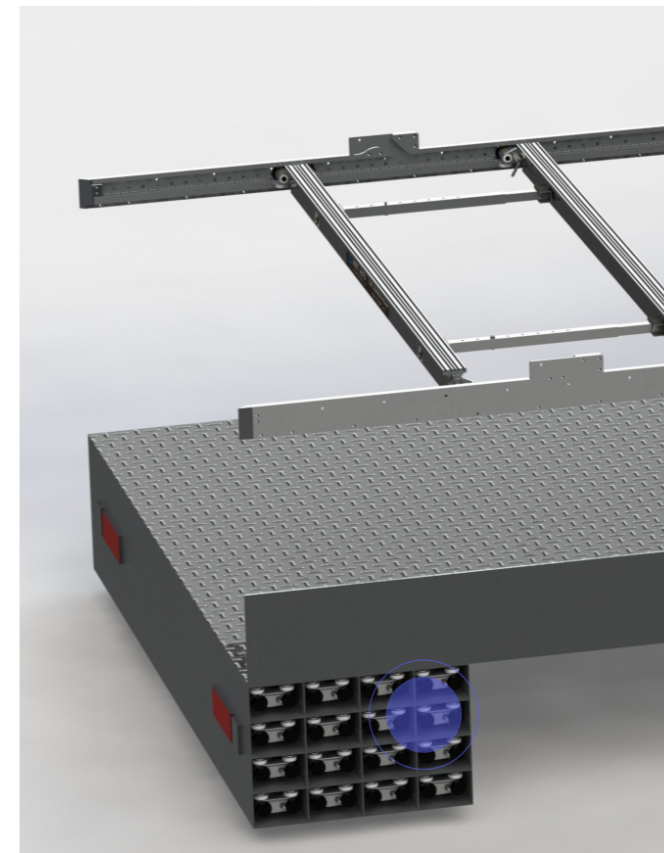


将梁放置在负载导轨中，或根据需要将其从负载导轨中移出
Place the beam in or out of the load rail as required
При необходимости поместите балку в грузовую рейку или из нее.
Coloque las barras en el riel de carga o retírelas del riel según sea necesario

4

货架梁储存栏

Shelf beam placing box
Коробка для размещения балок полки
Caja de colocación de barras del bastidor



● 在不使用或仅需要一些横梁时，存储所有横梁。

Store all beams when not in use or store all remaining beams when only a few beams are required.
Храните все балки, когда они не используются, или храните все оставшиеся балки, когда требуется только несколько балок.
Almacene todas las barras cuando no las utilice o solo necesite algunas.

02

技术信息

Technical information
 Техническая информация
 Información técnica

技术信息

745Kg / 14.5米

Total weight of the system

745KG / 14.5M

Общий вес системы

745 кг / 14,5 м

Peso total del sistema

745 kg / 14,5 m

建议的承重

每组货架2400Kg (2*1200Kg托盘)

Recommended load

2400KG per shelf (2 x1200KG pallet)

Рекомендуемая нагрузка

2400 кг на полку (2 поддона по 1200 кг)

Capacidad de carga recomendada

2400Kg por grupo de bastidor (2 palets, cada una de 1200Kg)

货架横梁最大单个部件重量

22Kg

Maximum weight of single part of rack beam

22KG

Максимальный вес одной части реечной балки

22 кг

Peso máximo de un solo componente de la barra del bastidor

22Kg

货架横梁最大伸出距离

20mm Trailer Walls

Maximum extension distance of rack beam

20mm Trailer Walls

Максимальное расстояние выдвижения балки стойки

20 мм Стены трейлера

Distancia máxima de extensión de la barra del bastidor

A 20mm de las paredes del camión

03

优点

Advantages
 Преимущества
 Ventajas

①装卸货物时无需专用装卸平台

No special loading platform is required for loading and unloading of goods.

Для погрузки и разгрузки товаров не требуется специальная погрузочной платформы.

No son necesarias plataformas especiales de carga y descarga al cargar y descargar mercancías.

②装卸货物时不需要铲车驶入车厢内部

The forklift is not required to drive into the carriage when loading and unloading goods.

Вилочный погрузчик не требуется въезжать в каретку при погрузке и разгрузке товаров.

No es necesario que una carretilla elevadora ingrese al espacio interior del camión al cargar y descargar mercancías.

③装卸货物时减少产品和内部车辆损坏

Reduce product and internal vehicle damage during loading and unloading.

Уменьшите повреждение продукта и внутренних транспортных средств во время погрузки и разгрузки.

Se puede reducir los daños en las partes internas del vehículo y de productos al cargar y descargar mercancías.

④操作简单, 省力省时, 只需要一个人, 只需一分钟

The operation is simple, labor-saving and time-saving. Single person can handle this in one minute.

Операция проста, экономит труд и экономит время. Один человек может справиться с этим за одну минуту.

Su operación simple permite ahorrar mano de obra y tiempo. Solo se necesita una persona y un minuto para llevarse a cabo.

⑤ 托盘货架的宽度尺寸可以根据托盘宽度随意调节，可以摆放70CM-120CM宽度的托盘

The width of the pallet shelf can be adjusted according to the width of the pallet, it is suitable for 70cm-120cm wide pallets

Ширину полки для поддонов можно регулировать в соответствии с шириной поддона, она подходит для поддонов шириной от 70 до 120 см.

El ancho de la estantería de palets se puede ajustar libremente de acuerdo con el ancho del palet, y se pueden colocar palets con un ancho de 70cm-120cm.

⑥ 托盘货架上的子弹槽使其非常适合冷冻卡车

The bullet slot on the pallet shelf makes it very suitable for freezing trucks.

Прорезь для пули на полке для поддонов делает ее очень подходящей для морозильных машин.

Las ranuras de bala de acoplamiento en el bastidor de palets las hacen ideal para camiones refrigerados.

⑦ 托盘货架根据实际使用要求可以随意拆卸

The pallet shelf can be disassembled at will according to the actual requirements.

Полку поддонов можно разобрать по желанию в соответствии с фактическими требованиями.

El bastidor de palets se puede desmontar de acuerdo con los requisitos de uso

⑧ 轮滑式二层叠放系统使您的货物堆积两倍高，大大降低运输成本

Rolling Double Pallet Stacker can help you stack your cargo up to twice as high as before, it would mean plenty of cost savings.

Роликовые системы загрузки для поддонов может помочь вам штабелировать ваш груз в два раза выше, чем раньше, что означает значительную экономию средств.

El sistema de apilamiento dos capas por polea permite que mercancías se apilen el doble de alto, reduciendo considerablemente el costo.

⑨ 航天工程铝合金轮滑式二层叠放系统比普通的铁制固定式叠放系统减轻自身系统的重量，增加的车载重量。

The weight of aluminum alloy wheel slide stack system is less than that of iron fixed stack system, so the vehicle load can be increased

Вес системы скольжения колес из алюминиевого сплава меньше, чем у системы железных неподвижных штабелей, поэтому можно увеличить нагрузку на автомобиль.

El sistema de apilamiento de dos capas por poleas fabricado a partir de aleación de aluminio aplicado en ingeniería aeroespacial, reduce el peso de su propio sistema y aumenta la capacidad de carga de peso del vehículo en comparación con el sistema de apilamiento fijo de hierro ordinario.

常见问题

FAQ's
Вопросы и Ответы
Preguntas frecuente



一、一组货架承重多重会破断？安全载重能达到多重？

How much weight can make a group of shelves break? What is the safe load capacity?

Какой вес может сломать группу полок? Какая допустимая грузоподъемность?

¿Cuánta carga soporta el bastidor? ¿Cuál es su capacidad segura?



HITOAUTO轮滑式二层叠放系统是由高性能的航天工程铝合金研制而成，具有高韧性、高强度、高耐腐蚀性。因此一组宽2650MM货架（安放2个托盘）在平稳无冲击力下。

实验显示：承载3000KG时货架横梁开始轻微变形；承载4500KG时货架横梁中心点向下弯曲25MM（解除载重，横梁可回弹恢复）；承载6000KG-8000KG时会系统出现破损。

考虑到货车在行驶过程中出现突发冲击力，本系统设定最高安全载重系数为2400KG/一组货架（1200KG/根承重梁）。

HITOAUTO Double layer pulley stacker is made of high-performance aluminum alloy which is widely used in Aerospace Engineering, with high toughness, high strength and high corrosion resistance. Under the stable experimental conditions without impact force, we used a set of 2650 mm wide shelves (2 pallets on the shelf) to do the test.

The test results show that: when loading 3000kg, the rack crossbeam begins to deform slightly; when loading 4500kg, the center point of the rack crossbeam bends downward by 25mm (the crossbeam can rebound and recover after unloading); when carrying 6000kg-8000kg, the system will be damaged.

Considering the sudden impact force of freight car in the process of transportation, the maximum safe load factor of the system is set as 2400KG / group of shelves (1200KG Per Beam).

HITOAUTO создает роликовые системы загрузки из высокоэффективного алюминиевого сплава, который широко используется в аэрокосмической технике, с высокой вязкостью, высокой прочностью и высокой коррозионной стойкостью. В стабильных экспериментальных условиях без ударной силы мы использовали набор полок шириной 2650 мм. (2 поддона на полке) для проведения теста.

Результаты испытаний показывают, что: при загрузке 3000 кг поперечная балка стеллажа начинает немного деформироваться; при загрузке 4500кг центральная точка перекладины стойки изгибается вниз на 25 мм (перекладина может отскакивать и восстанавливаться после разгрузки); при транспортировке 6000-8000 кг система будет повреждена.

Учитывая внезапную силу удара грузового вагона в процессе транспортировки, максимальный коэффициент безопасной нагрузки системы установлен как 2400 кг на группу полок (1200 кг на балку).

El sistema de apilamiento de dos capas por poleas de HITOAUTO está desarrollado a partir de una aleación de aluminio aplicado en ingeniería aeroespacial de alto rendimiento. Por ello, el sistema se caracteriza por su alta tenacidad, alta resistencia a fuerzas y resistencia a la corrosión. Se hicieron pruebas experimentales estables sin fuerza de impacto en donde se utilizaron un conjunto de palets de 2650 de ancho (2 palets en el estante).

Los experimentos muestran que las barras del bastidor comienzan a deformarse ligeramente cuando se cargan productos de 3000kg; el punto central de las barras del bastidor se deforma hacia abajo en 25 mm cuando se cargan productos de 4500 KG (las barras pueden recuperarse con su resiliencia); cuando se cargan productos entre 6000 KG-8000 KG, el sistema se dañará.

En un impacto repentino del camión durante el proceso de traslado, el factor máximo de carga segura del sistema es 2400 kg / juego de bastidores (1200 kg por cada barra).

二、使用该系统，在运输过程中，如何确保货物安全，如何保证所装载的货物不会倒向驾驶室方向？或者反方向坠落？

How to keep the goods safe during transportation when using this system? How to ensure that the loaded goods will not move to the direction of cab or fall in the opposite direction?

Как сохранить товар в безопасности при транспортировке при использовании этой системы? Как сделать так, чтобы загруженный товар не двинулся в направлении кабины или не упал в обратном направлении?

¿Cómo mantener la mercancía segura durante el transporte cuando se utiliza este sistema? ¿Cómo asegurarse de que la mercancía cargada no se mueva en la dirección de la cabina o caiga en la dirección opuesta?

在车辆起步行驶过程中，因为紧急情况，货物会随着惯性作用前后、上下跳动掉落货架导致意外发生。HITOAUTO的团队强烈建议司机在装载完托盘后，务必用捆绑带把托盘的货物和系统货架固定住，防止货物上下方向跳动。另外车厢两侧务必安装E Track，配合Shoring Bar来固定托盘，防止前后方向的移动。

When the vehicle starts to move, because of the emergency, the goods will jump up and down then fall off the shelf by inertia, which will cause accidents.

Hitoauto team strongly recommends that after loading pallets, the driver must use the strapping tape to fix the goods in the pallet and the shelf to prevent the goods from jumping up and down. In addition, E-track must be installed on both sides of the carriage to cooperate with the shoring bar to fix the pallet so as to prevent the pallet from moving forward and backward.

При движении транспортного средства могут возникнуть аварийные ситуации в результате которых груз может упасть с тележки.

Команда Hitoauto настоятельно рекомендует, фиксировать груз с помощью стяжной ленты. Кроме того с обеих сторон тележки должны быть установлены такелажные рейки для крепления распорной балки для предотвращения произвольного перемещения паллеты.

El equipo de HITOAUTO recomienda encarecidamente que después de cargar los palets, el conductor debe utilizar la cinta de flejado para fijar la mercancía en el palet y la estantería para evitar que la mercancía salte hacia arriba y hacia abajo. Además, se debe instalar un riel en E en ambos lados del carro para cooperar con la barra de apuntalamiento para fijar el palet y evitar que el palet se mueva hacia adelante y hacia atrás.

三、我还需要叉车和装卸平台吗？

Forklifts and loading platforms still be required?

По-прежнему требуются вилочные погрузчики и погрузочные платформы?

Todavía necesito una carretilla elevadora y una plataforma de carga?



利用叉车和托盘搬运车，一个人可以在没有装卸平台的情况下装卸拖车。

With forklifts and pallet trucks, one person can load and unload a trailer without a loading platform.

С помощью вилочных погрузчиков и тележек для поддонов один человек может загружать и выгружать прицеп без погрузочной платформы.

Con carretillas elevadoras y transpalets, una persona puede cargar y descargar el remolque sin una plataforma de carga.



四、HITOAUTO轮式二层叠放系统安全使用吗？

Is safe to use HITOAUTO Double layer pulley stacker?

Безопасно ли использовать HITOAUTO создает роликовые системы загрузки?

¿Es seguro usar el sistema de apilamiento de dos capas por poleas de HITOAUTO?

我们所有的系统都是由训练有素的专业人员安装的。HITOAUTO轮式二层叠放系统的横梁完全由固定在厢车壁上的轨道围住。这意味着可以安全，可靠地组装和拆卸横梁。由于单个组件的最大重量较低，因此一个人可以轻松搬运22公斤重的横梁。运输前，将手推货架牢牢锁定到位（每个货架有四个锁，每个角落一个）。请注意，为确保安全，请务必在使用前阅读系统特定的用户手册以确保正确操作。

All of our systems are installed by trained professionals. The crossbeam of HITOAUTO wheel stack system is completely enclosed by rails fixed on the car wall. This means that the beam can be assembled and removed safely and reliably.

Due to the low weight of individual components, one person can easily carry a 22 kg beam.

Before transportation, please lock the hand pushing rack firmly in place (four locks per shelf, one in each corner). For your safety, please read the system specific manual before use to ensure correct operation.

Все наши системы устанавливаются обученными профессионалами. Поперечная балка системы колесных стеков HITOAUTO полностью ограждена рельсами, закрепленными на стене кабины. Это означает, что балку можно безопасно и надежно собрать и снять.

Благодаря небольшому весу отдельных компонентов один человек может легко перенести балку массой 22 кг.

Перед транспортировкой надежно зафиксируйте стойку для ручного толкания (четыре замка на полку, по одному в каждом углу). Для вашей безопасности, пожалуйста, прочтите специальное руководство системы перед использованием, чтобы гарантировать правильную работу.

Todos los sistemas son instalados por profesionales capacitados. Las barras del sistema de apilamiento de dos capas por poleas HITOAUTO están completamente encerradas por rieles fijados en la pared del vehículo. Esto significa que las barras se pueden montar y desmontar de forma segura y fiable. Dado que el peso máximo de un solo componente es bajo, una persona puede transportar fácilmente una barra de 22 kg. Antes del transporte, bloquee los bastidores de empuje manual firmemente en su lugar (cada bastidor tiene cuatro cierres, uno en cada esquina). Tenga en cuenta que para garantizar la seguridad, lea el manual de usuario específico del sistema antes de usarlo para garantizar un funcionamiento correcto.





五、HITOAUTO轮式二层叠放系是在新的还是翻新的车厢使用？

This system can be used in new or renovated cars?

Эту систему можно использовать в новых или отремонтированных автомобилях?

¿El sistema de apilamiento de dos capas por poleas de HITOAUTO se aplican en vagones nuevos o renovados?

HITOAUTO轮式二层叠放系的组装机模块化设计意味着它们可以安装在全新的卡车上供您的车队使用，也可以改装成现有的拖车车体。

The modular design of our system means that they can be installed on new trucks for your fleet, also it can be refitted into an existing trailer body.

Модульная конструкция нашей системы означает, что они могут быть установлены на новые грузовики для вашего парка, а также могут быть переоборудованы в существующий кузов прицепа.

El diseño modular del sistema de apilamiento de dos capas por poleas de HITOAUTO significa que pueden instalarse en un camión nuevo para su flota, también se puede montar en una carrocería de remolque existente.



六、这个系统要花多少钱？

How much does the system cost?

Сколько стоит система?

¿Cuál es el precio de este sistema?



根据您的卡车/拖车尺寸和规格以及您的特定要求，成本会有所不同，因此请立即与我们联系以获取准确报价。向我们提供您的卡车或拖车尺寸以及所需的系统。发送询单至 alex.sun@hitopec.com 获取报价。

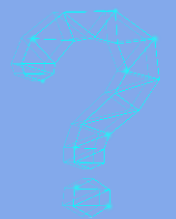
The cost will be varied, it depends on your truck/trailer size, also your specific requirements. Therefore, please contact us immediately for accurate quotation.

Please send inquiry to alex.sun@hitopec.com with your truck or trailer size and the system you need. We will provide you with a quotation. Thanks.

Стоимость будет варьироваться, она зависит от размера вашего грузовика / прицепа, а также от ваших конкретных требований. Поэтому, пожалуйста, немедленно свяжитесь с нами для получения точного предложения.

Отправьте запрос на адрес alex.sun@hitopec.com с указанием размера вашего грузовика или прицепа и необходимой системы. Мы предоставим вам коммерческое предложение. Спасибо.

El precio variará según el tamaño y las especificaciones de su camión o remolque y sus requisitos específicos. Por lo que comuníquese con nosotros de inmediato para obtener una cotización precisa. Indíquenos el tamaño de su camión o remolque y el sistema requerido. Envíe el formulario de consulta a alex.sun@hitopec.com para solicitar una cotización.



七、使用该系统，运输时能增加多少装货容量和载重量？

With this system, how much loading capacity and loading capacity can be increased during transportation?

С помощью этой системы, насколько можно увеличить грузоподъемность и грузоподъемность во время транспортировки?

Usando este sistema, ¿cuánta capacidad de carga de espacio y capacidad de carga de peso se puede agregar durante el transporte?

实际上，您可以将可以安全装载的托盘数量增加一倍，因为顶层位于底层上方的导轨上，底层无需担心被顶层的货物压扁、压坏。而且由于HITOAUTO的系统的结构比其他双层装载更灵活调节，承载力更强，因此您可以搬运更多的托盘。但是，重要的是要在双层堆叠之前考虑卡车的有效承载重量。

In fact, you can double the number of pallets that can be safely loaded, because the top layer is located on the guide rail above the bottom layer, so there is no need to worry about the bottom layer being flattened and damaged by the top level goods.

And because the structure of HITOAUTO's system is more flexible and adjustable than other double deck loaders, you can carry more pallets. However, it is important to consider the effective carrying capacity of the truck prior to double stacking.

Фактически, вы можете удвоить количество поддонов, которые можно безопасно загрузить, потому что верхний слой расположен на направляющей над нижним слоем, поэтому нет необходимости беспокоиться о том, что нижний слой будет сплюснут и поврежден верхним уровнем товара.

А поскольку конструкция системы HITOAUTO более гибкая и регулируемая, чем у других двухэтажных погрузчиков, вы можете перевозить больше поддонов. Однако важно учитывать эффективную грузоподъемность грузовика перед двойным штабелированием.

Se puede duplicar la cantidad de palets que se pueden cargar de manera segura, debido a que la capa superior está ubicada en los rieles guía por encima de la capa inferior, por lo que no es necesario preocuparse que la capa inferior sea aplastada o dañada por los productos de la capa superior. Además, debido a que la estructura del sistema de HITOAUTO es más flexible y ajustable que otros sistemas de doble capa, la capacidad de carga es más fuerte, por lo que puede transportar más palets. Sin embargo, es importante considerar el peso efectivo de carga del camión antes del apilado de doble capa.

